



Heizungssanierung Gemeindeverwaltung, Kandersteg

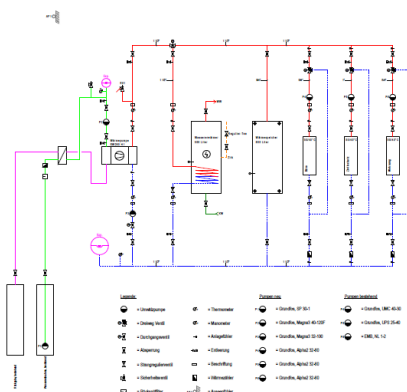


Objekt:
Heizungssanierung Gemeindeverwaltung, Kandersteg

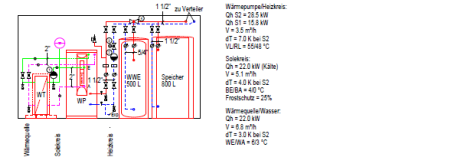
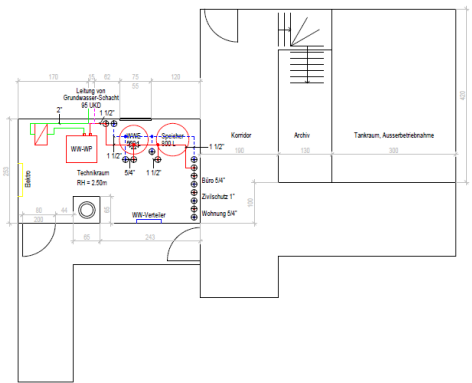
Erstellung: 2015 bis 2015

Planung ahp:
Gesamleitung
-Heizung
-Sanitär
-Elektro

System:
Grundwasser-Wärmepumpe 28 kW
Wassererwärmer 500 Liter
Wärmespeicher 800 Liter
3 Heizgruppen
Demontage Oelkessel - Oeltank



Legende	Zeichensystem	Zeichensystem	Zeichensystem
• Einzelventil	• Thermostat	• Speicher, 800 Liter	• Wasserhahn, WC-Klo
• 2-Weg-Ventil	• Wasser	• Speicher, Magnet 50-100	• Wasserhahn, UPK 20-40
• 3-Weg-Ventil	• Abwasser	• Speicher, Magnet 20-100	• WC, WC 1/2
• Abwasser	• Erdwärme	• Speicher, Magnet 20-100	• WC, WC 1/2
• 2-Weg-Ventil mit Antrieb, WVG41.32, SMOZ, 1 1/2"	• Heizkabel	• Speicher, Magnet 20-100	• WC, WC 1/2
• 3-Weg-Motor-Kugelhahn, 1 1/2" (AT)	• Heizkabel	• Speicher, Magnet 20-100	• WC, WC 1/2



- Magn3 40-120F (AT)
- Magn3 32-100 (AT)
- 2-Weg-Ventil mit Antrieb, WVG41.32, SMOZ, 1 1/2"
- 3-Weg-Motor-Kugelhahn, 1 1/2" (AT)

Wärmepumpe/Heizkreis:
Q_g 22,3 kW
Q_h 15,8 kW
Q_h 15,8 kW
ΔT = 7,0 K bei 32
13,0°C → 20,0°C
Sollwert:
Q_g = 22,3 kW (K_g)
Q_h = 15,8 kW (K_h)
ΔT = 4,0 K bei 32
13,0°C → 17,0°C
Freischutz = 25%
Wassererwärmer:
Q_g = 22,3 kW
Q_h = 15,8 kW
ΔT = 3,0 K bei 32
13,0°C → 16,0°C